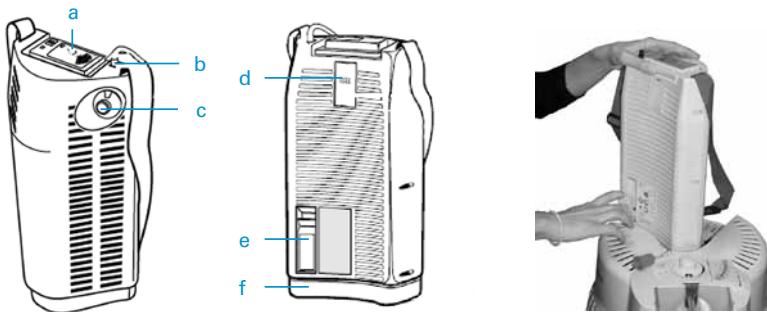


Kurzgebrauchsanweisung FREELOX Mobileinheit und FREELOX 2 Basiseinheit

FREELOX Mobileinheit

- | | |
|-----------------------|--------------------------|
| a) Füllstandsanzeiger | d) Batteriefach |
| b) Sauerstoffausgang | e) Entlüftungshebel |
| c) Flowregler | f) Kondenswasserbehälter |



Zum Gebrauch:

- Nehmen Sie den Kondenswasserbehälter (f) ab.
- Entfernen Sie Restfeuchtigkeit gründlich mit einem trockenen, sauberen Tuch.
- Stellen Sie den Flowregler (f) auf Null.
- Stecken Sie die Mobileinheit senkrecht in die Vertiefung der FREELOX Basiseinheit (3).
- Schließen Sie die Mobileinheit durch Herunterdrücken fest an.
- Öffnen Sie den Hebel des Entlüftungsventils (e) bis zum angegebenen Winkel.
- Nach ca. 1 Minute ist die Mobileinheit gefüllt.
- Lassen Sie nun den Hebel des Entlüftungsventils (e) los.
- Nehmen Sie die FREELOX Mobileinheit von der FREELOX 2 Basiseinheit ab.
- Kontrollieren Sie den Füllzustand (a) anhand des elektronischen Indikators.
- Bringen Sie den Wasserauffangbehälter (f) wieder an.
- Schließen Sie die Nasenbrille an den Sauerstoffausgang (b) an.
- Legen Sie Ihre Nasenbrille oder Maske an.
- Nach Beenden der Therapie stellen Sie den Floweinstellknopf auf Null zurück.

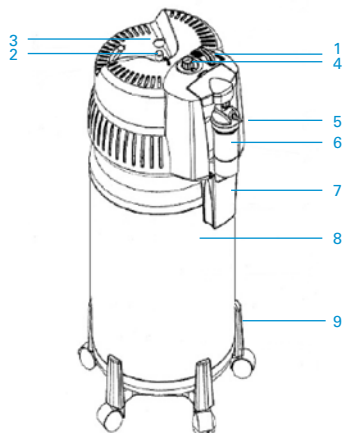


Hinweis:

Wenden Sie beim Entfernen der Mobileinheit keine Gewalt an. Falls sich Frost an der Oberfläche gebildet hat, warten Sie ein paar Minuten und versuchen es dann noch einmal. Sollte nach dem Auffüllvorgang Sauerstoff aus der Basiseinheit entweichen, schließen Sie die Mobileinheit noch einmal an und ziehen Sie sie erneut wieder ab.

FREELOX 2 Basiseinheit

1. Füllstandsanzeiger
2. Füllstutzen
3. Vertiefung zum Aufsetzen und Befüllen der FREELOX Mobileinheit
4. Flowregler
5. Sauerstoffausgang zum Anschluss an den Patienten oder an den Atemgasbefeuchter
6. Atemgasbefeuchter
7. Kondenswasserbehälter
8. FREELOX 2 Basiseinheit mit 32 Liter Fassungsvermögen
9. Rollerbase



Zum Gebrauch:

Vergewissern Sie sich, ob sich genügend Sauerstoff in der Basiseinheit befindet, indem Sie auf die Abfragetaste der Füllstandsanzeige drücken.

- Bringen Sie den Kondenswasserbehälter (7) an.
- Schließen Sie den Atemgasbefeuchter am Sauerstoffausgang (5) an.
- Drehen Sie den Wasserbecher des Atemgasbefeuchters (6) ab, füllen Sie ihn bis zur Markierung mit destilliertem Wasser und schrauben Sie ihn wieder an.
- Verbinden Sie den Sauerstoffschlauch mit dem Sauerstoffausgang des Atemgasbefeuchters (5) oder direkt an die Basiseinheit. Stellen Sie den von Ihnen benötigten Flow (4) ein.
- Legen Sie die Nasenbrille an.
- Nach Beenden der Therapie stellen Sie den Flowregler auf Null.



Warnhinweise:



Das FREELOX Flüssigsauerstoffsystem sollte in einem Abstand von mindestens 1,5 Metern von Elektrogeräten, brennbaren Stoffen, wie z.B. Öl, Fett, Lösemitteln, Spraydosen usw. aufgestellt und verwendet werden.



Das FREELOX Flüssigsauerstoffsystem immer an einem gut belüfteten Ort aufstellen bzw. aufbewahren.



Rauchen ist in der Umgebung des FREELOX Flüssigsauerstoffsystems streng verboten.



Die FREELOX Mobileinheit nur zur Befüllung an die FREELOX 2 Basiseinheit anschließen. Werden die Mobileinheit oder die Basiseinheit nicht verwendet, den Flowregler auf die Position „0“ stellen.



Das FREELOX Flüssigsauerstoffsystem immer in senkrechter Stellung / Position halten.



Um Verbrennungen zu vermeiden, die kalten oder vereisten Teile nicht berühren. Austreten oder Auslaufen des flüssigen Sauerstoffs durch senkrechte Position des Flüssigsauerstoffsystems verhindern.



Dieses Dokument ersetzt **nicht** die Bedienungsanleitung des Herstellers. Gebrauchsanweisung beachten!

VitalAire GmbH

Servicetelefon 0800/2 51 11 11* · Servicefax 0800/2 02 02 02*

www.vitalaire.de · info@vitalaire.de

*gebührenfrei

