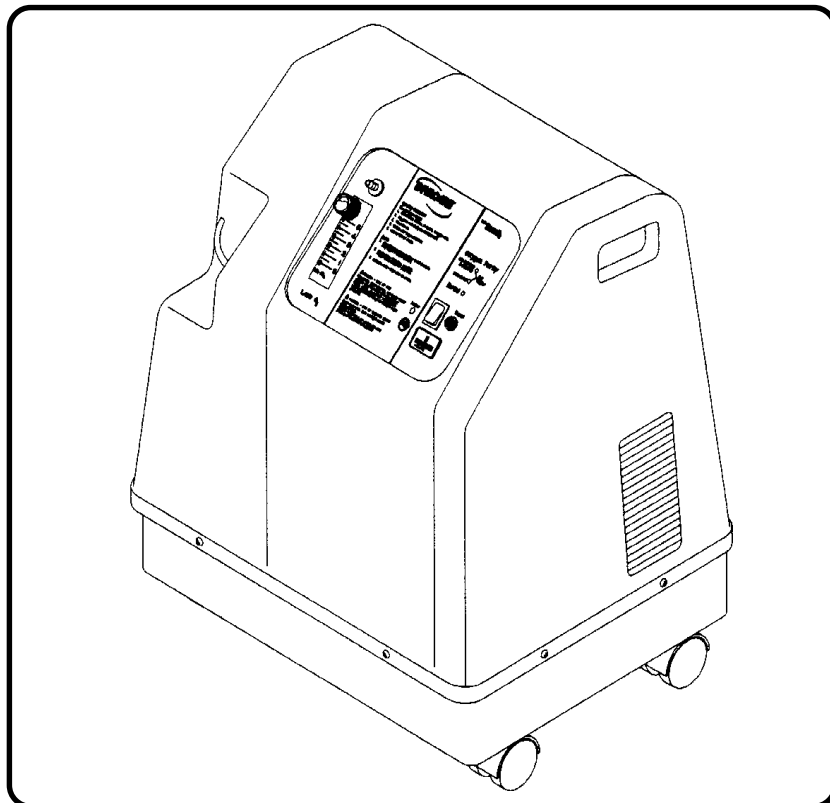




SAUERSTOFFKONZENTRATOREN GEBRAUCHSANWEISUNG



INVACARE 5 - Modell RC5LXAQ / RC5LXO2AQ *Serie mit SensO2*

INHALTSVERZEICHNIS

WICHTIGE HINWEISE	20	FLUßMETER	32
SICHERHEITSBESTIMMUNGEN	21	Zusatz-Flußmeter (Erwachsene 5 l/min.) Modell Nr. IRCRF5 - Stückliste	32
BEDIENELEMENTE	24	Spezifikationen	32
SPEZIFIKATIONEN	25	HANDHABUNG	32
GEBRAUCHSANWEISUNG	26	Versand- und Transportvorschriften	32
Versand- und Transportvorschriften	26	Auspacken	32
Auspacken	26	Überprüfung	32
Überprüfung	27	Lagerung	32
Lagerung	27	MONTAGE	32
EINFÜHRUNG	27	SICHERHEITSBESTIMMUNGEN	32
BEDIENUNGSANLEITUNG	27	Zusatz-Flußmeter	33
Standortwahl	27	Luftbefeuchterflasche (im Bedarfsfall)	33
Empfohlene Betriebsbedingungen	27	BEDIENUNG DER FLUßMETER	33
Anschluß an das Stromnetz	27	Zusatz-Flußmeter - IRCRF5 an den Modellen RC5LXAQ/RC5LXO2A	33
Anschließen des Luftbefeuchters (im Bedarfsfall)	27	Kundendienst und RoutineWartung	34
Sauerstoffschlauch	28	VORBEUGENDE WARTUNG	
Einschalter	28	CHECKLISTE	35
Durchflußrate	28	GARANTIE	36
SENSO2-			
SAUERSTOFFFREINHEITSSANZEIGE	29		
Inbetriebnahme des Konzentrators mit SENSO2	29		
Erklärung der Indikationsanzeigen	29		
WARTUNG	29		
Reinigung der Gehäusefilter	29		
Gehäuse	30		
Luftbefeuchter	30		
ANLEITUNG ZUR FEHLERSUCHE.....	30		

WICHTIGE HINWEISE

Die Warnhinweise die Sie in diesem Handbuch finden, beziehen sich auf Gefahren und Sicherheitsrisiken, die zu Verletzungen und Schäden führen können.

Invacare stellt auf Anfrage Ersatzteillisten, Beschreibungen und Kalibrieranleitungen zur Erleichterung der Reparatur von Geräteteilen, die vom Hersteller als reparierbar bezeichnet werden, qualifiziertem Fachpersonal zur Verfügung.

WICHTIGER HINWEIS

DIE INFORMATIONEN DIESES DOKUMENTS KÖNNEN SICH OHNE VORHERIGE ANKÜNDIGUNG ÄNDERN.

WARNHINWEIS

NEHMEN SIE IHR GERÄT NICHT IN GEBRAUCH, OHNE VORHER DIESES BENUTZERHANDBUCH GELESEN UND VERSTANDEN ZU HABEN. FALLS SIE DIE WARNUNGEN UND ANWEISUNGEN NICHT VERSTEHEN, WENDEN SIE SICH AN EINEN MEDIZINISCHEN FACHMANN (ARZT ODER THERAPEUTEN), EHE SIE VERSUCHEN, DAS GERÄT ZU BENUTZEN - ANDERENFALLS KÖNNEN VERLETZUNGEN ODER SACHSCHÄDEN DIE FOLGE SEIN.

UNTER BESTIMMTEN UMSTÄNDEN KANN AUERSTOFFTHERAPIE GEFÄHRLICH SEIN. AUS DIESEM GRUND IST ES RATSAM, VOR DER BENUTZUNG DES GERÄTES, MEDIZINISCHEN RAT EINZUHOLEN.

BEWAHREN SIE DIESES BENUTZERHANDBUCH AUF.

SICHERHEITSBESTIMMUNGEN

LESEN SIE DIE FOLGENDEN INFORMATIONEN, EHE SIE DIESES GERÄT BENUTZEN.

WARNHINWEIS

Der Einsatz von Sauerstoff in einer Therapie erfordert besondere Aufmerksamkeit, um Feuergefahren zu vermeiden. Alle Materialien, die in Luft brennbar sind, und auch manche, die nicht in Luft brennen, sind in hohen Sauerstoffkonzentrationen leicht entflammbar. Aus Sicherheitsgründen ist es daher notwendig, daß alle Funkenquellen vom Produkt ferngehalten werden. Hinweisschilder RAUCHEN VERBOTEN sollten gut sichtbar angebracht werden.

Eine spontane und heftige Entzündung kann entstehen, wenn Öl, Fett oder fetthaltige Substanzen mit dem unter Druck stehenden Sauerstoff in Verbindung kommen. Diese Substanzen MÜSSEN vom Sauerstoffkonzentrator, den Schläuchen, Anschlüssen und jeder weiteren Sauerstoffgerätschaft ferngehalten werden. Verwenden sie KEINE Schmierstoffe, die nicht von Invacare empfohlen werden.

Für das Erreichen eines optimalen Wirkungsgrades, empfiehlt Invacare den Konzentrator für mindestens 30 Minuten durchgehend in Betrieb zu lassen. Kürzere Laufzeiten können sich ungünstig auf die maximale Produktlebensdauer auswirken.

Wenn das Netzkabel oder der Netzstecker beschädigt sind, das Gerät nicht ordentlich arbeitet, wenn es heruntergefallen, beschädigt, oder mit Wasser in Berührung gekommen ist, so muß es von qualifiziertem Servicepersonal kontrolliert und ggf. repariert werden.

Halten Sie das Netzkabel von ERHITZTEN oder HEISSEN Oberflächen fern.

Lassen Sie NIEMALS irgendein Teil in eine Öffnung des Gerätes hineinfallen oder stecken Sie etwas hinein.

Verschließen Sie NIEMALS eine der Luftöffnungen des Gerätes oder stellen es auf eine weiche Unterlage wie z.B. Bett oder Sofa, wobei die Luftöffnungen blockiert werden könnten. Halten Sie die Öffnungen frei von Fusseln, Haaren und dergleichen.

Füllen Sie den Luftbefeuchter mit Wasser bis zu der vom Hersteller angegebenen Marke. NICHT überfüllen. Vor dem Auffüllen den Netzstecker aus der Steckdose ziehen.

Die maximale Länge des Schlauchstücks zwischen Patient und Konzentrator sollte 15,2 m (50 ft.) NICHT übersteigen.

WARTUNG

Der Invacare Sauerstoffkonzentrator wurde dahingehend entwickelt, das routinemäßige Inspektionen nur einmal im Jahr durchzuführen sind. Nur medizinisches Fachpersonal oder Personen, die vollständig mit dieser Anwendung vertraut sind, wie autorisiertes oder vom Hersteller ausgebildetes Personal, sollten vorbeugende Inspektionen oder Leistungsänderungen am Sauerstoffkonzentrator vornehmen.

RADIOFREQUENZSTÖRUNGEN

Die meisten elektronischen Geräte werden durch Radiofrequenzstörungen (RFI) beeinflusst. VORSICHT bei der Verwendung von tragbaren Nachrichtengeräten und in der näheren Umgebung dieser Geräte.

SICHERHEITSBESTIMMUNGEN, FORTSETZUNG

UM DIE GEFAHR EINES STROMSCHLAGES ZU VERMEIDEN

WARNHINWEIS

Der Sauerstoffkonzentrator muß unbedingt NACH JEDER BENUTZUNG ausgeschaltet und durch ZIEHEN des Netzsteckers vom Netz getrennt werden.

Vermeiden Sie die Nutzung während Sie ein Bad nehmen.

Bewahren Sie das Gerät nicht an Plätzen auf, an denen es mit Wasser oder anderen Flüssigkeiten in Berührung kommen kann.

Sollte das Gerät trotzdem feucht geworden sein, berühren Sie das Gerät NICHT mehr und ZIEHEN SIE SOFORT DEN NETZSTECKER.

ZUR VERMEIDUNG DER GEFAHR VON VERBRENNUNGEN, STROMSCHLAG, FEUER ODER PERSONENSCHÄDEN.

WARNHINWEIS

Dieses Gerät ist nur in Verbindung mit einem vom Arzt ausgestellten Rezept und diesem Benutzerhandbuch zu verwenden. Wenn der Patient oder Bediener zu irgendeinem Zeitpunkt feststellt, daß er/sie nicht genügend Sauerstoff zu Verfügung hat, so sollte sofort der Händler und/oder der Arzt benachrichtigt werden. Wenn nicht vom Arzt ausdrücklich verordnet, sollen keine Veränderungen an der Flußrate vorgenommen werden.

Dieses Gerät sollte NIEMALS mit eingestecktem Netzstecker unbeaufsichtigt bleiben.

Besondere Aufmerksamkeit ist angebracht, wenn dieses Produkt an, oder in der Nähe von Kindern und bettlägerigen Personen betrieben wird.

Dieses Produkt darf nur für den in diesem Handbuch beschriebenen Zweck angewendet werden.

Dieses Gerät ist für die Abgabe von zusätzlichem Sauerstoff bestimmt. NIEMALS für lebensunterstützende oder -erhaltende Aufgaben einsetzen.

Die Verwendung von Zubehörteilen, wie zum Beispiel Befeuchterflaschen, Schläuchen oder zusätzlichen Flußmetern, welche nicht für die Invacare Sauerstoffkonzentratoren spezifiziert wurden, können die Leistung der Geräte beeinträchtigen (siehe Zubehör Seite 25).

ZUR SAUERSTOFFKONZENTRATION

WARNHINWEIS

Achten Sie bitte unbedingt darauf, daß die Anzeige des Flußmeters niemals über dem roten Ring steht. Ein Sauerstofffluß von mehr als 5 l/min. hat einen deutlichen Rückgang der Sauerstoffkonzentration zur Folge.

SICHERHEITSBESTIMMUNGEN, FORTSETZUNG

INVACARE MODELL RC5LXO2AQH MIT SAUERSTOFFSENSOR

WARNHINWEIS

Das Invacare Modell RC5LXO2AQH mit Sauerstoffsensoren ist für den Anschluß an einem VENTURE HomeFill-Kompressor Modell IOH100A vorbereitet. Setzen Sie ausschließlich durch Invacare freigegebenes HomeFill-Zubehör ein. Der Einsatz von nicht zugelassenem HomeFill-Zubehör kann zu ernsthaften Verletzungen beim Anwender führen.

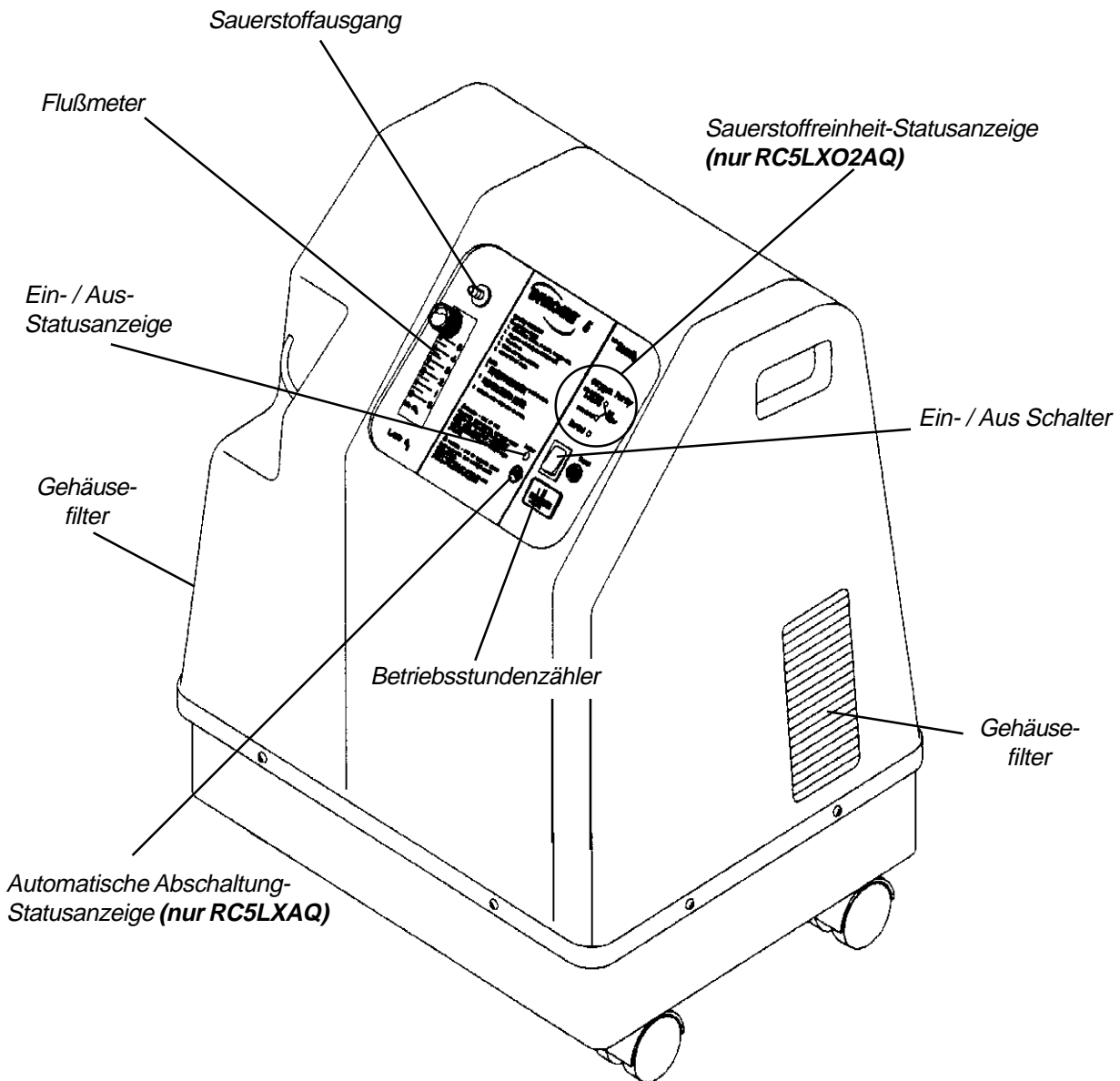
Der HomeFill-Ausgang auf der Rückseite des Sauerstoffkonzentrators darf ausschließlich mit dem Venture HomeFill-Kompressor Modell IOH100A verbunden werden. NIEMALS versuchen andere Zubehörkomponenten an den HomeFill-Ausgang anzuschließen.

Das folgende HomeFill-Zubehör wird zur Verwendung mit dem Invacare Modell RC5LXO2AQH mit Sauerstoffsensoren empfohlen:

- Invacare Venture HomeFill-Kompressor - IOH100A
- Invacare Druckflasche mit Druckregler - IOH2L2

BEDIENELEMENTE

**B
E
D
I
E
N
E
L
E
M
E
N
T
E**



DIE ABBILDUNG ZEIGT DAS MODELL RC5LXO2AQ







Das folgende Zubehör (ohne Abbildung) wird zur Verwendung mit diesem Sauerstoffkonzentrator empfohlen :

Zubehör Zusatz-Flußmeter (Erwachsene 5 l/min.) mit Befeuchter (Bestellnr. IRCRF5)

Zubehör Luftbefeuchter (Bestellnr. M5110 oder M2210)

Weiteres Zubehör finden Sie in unserem großen Zubehörcatalog.

SPEZIFIKATIONEN

 :  :  :  :  :  :	<p>Wechselstrom</p> <p>Das Gerät bietet einen besonderen Schutz gegen elektrischen Schlag</p> <p>Ein</p> <p>Aus</p> <p>Begleitpapiere beachten</p> <p>Rauchen verboten</p>												
<p>Netzanschluß:</p> <p>Nennstromaufnahme:</p> <p>Geräuschpegel:</p> <p>Höhenlage:</p>	<p>230 V, 50 Hz</p> <p>2 A (RC5LXAQ / RC5LXO2AQ)</p> <p>< 45 dB Mittelwert (RC5LXAQ / RC5LXO2AQ)</p> <p>Bis 1828 m über Meereshöhe (6000 ft.) ohne Leistungseinschränkung. DIE BENUTZUNG DES GERÄTES IN EINER HÖHE VON ÜBER 1828 M (6,000 FT.) WIRD NICHT EMPFOHLEN.</p>												
<p>Umgebungstemperatur:</p> <p>Sauerstoffausstoß</p> <p>Sauerstoffkonzentration*:</p>	<p>10°C - 35°C (50°F - 95°F)</p> <p>(RC5LXAQ / RC5LXO2AQ)</p> <p>95,6% bis 93% bei 1 l/min. 95,6% bis 93% bei 2 l/min. 95,6% bis 93% bei 3 l/min. 94,0% bis 91% bei 4 l/min. 92,0% bis 87% bei 5 l/min.</p> <p>* Angegebenes Leistungsmaximum wird nach 30 Min. Betriebsdauer erreicht.</p>												
<p>Maximaler Ausgangsdruck:</p> <p>RC5LXO2AQH-Homefill HINWEIS:</p>	<p>37,95 kPa (5,5 psi) (RC5LXAQ / RC5LXO2AQ)</p> <p>Der Venture HomeFill-Kompressor arbeitet ausschließlich, wenn die Sauerstoffkonzentration des vom Konzentrator erzeugten Atemgases oberhalb von 85% (+2%) liegt (grünes NORMAL-Lämpchen leuchtet).</p>												
<p>HomeFill-Ausgang Ausgangsdruck:</p> <p>HomeFill-Ausgang Ausgangsflußrate:</p> <p>Durchflußmenge:</p> <p>Verringerung der maximalen Flußrate unter einem Gegendruck von 7kPa:</p> <p>Leistungsaufnahme:</p> <p>Druckentlastung spricht an bei :</p>	<p>min. 14 psig ± 0.5 psig max. 20 psig ± 0.5 psig</p> <p>2,5 l/min. 0,5 - 5 l/min.</p> <p>0,7 l/min.</p> <p>395W (RC5LXAQ / RC5LXO2AQ)</p> <p>241 kPa ± 24,1 kPa (35 psi ± 3,5 psi)</p>												
<p>Sauerstoffreinheit Alarmgrenzwerte:</p> <table border="1" style="width: 100%; border-collapse: collapse;"> <thead> <tr> <th style="width: 30%;"></th> <th style="width: 35%; text-align: center;">*int. Schalter auf 73 %</th> <th style="width: 35%; text-align: center;">int. Schalter auf 85%</th> </tr> </thead> <tbody> <tr> <td style="text-align: center;">Über 85%(± 2%)</td> <td style="text-align: center;">Grüne Sauerstoff-LED</td> <td style="text-align: center;">Grüne Sauerstoff-LED</td> </tr> <tr> <td style="text-align: center;">73%(+ 3%) bis 85%(± 2%)</td> <td style="text-align: center;">Gelbe Sauerstoff-LED</td> <td style="text-align: center;">Rote Sauerstoff-LED - Dauerton-Alarm Sieb-GARD™ Kompressorabschaltung</td> </tr> <tr> <td style="text-align: center;">Unter 73%(± 3%)</td> <td style="text-align: center;">Rote Sauerstoff-LED Dauerton-Alarm Sieb-GARD™ Kompressorabschaltung</td> <td style="text-align: center;">-/-</td> </tr> </tbody> </table> <p style="text-align: center;">* Voreinstellung der Fabrik</p>			*int. Schalter auf 73 %	int. Schalter auf 85%	Über 85%(± 2%)	Grüne Sauerstoff-LED	Grüne Sauerstoff-LED	73%(+ 3%) bis 85%(± 2%)	Gelbe Sauerstoff-LED	Rote Sauerstoff-LED - Dauerton-Alarm Sieb-GARD™ Kompressorabschaltung	Unter 73%(± 3%)	Rote Sauerstoff-LED Dauerton-Alarm Sieb-GARD™ Kompressorabschaltung	-/-
	*int. Schalter auf 73 %	int. Schalter auf 85%											
Über 85%(± 2%)	Grüne Sauerstoff-LED	Grüne Sauerstoff-LED											
73%(+ 3%) bis 85%(± 2%)	Gelbe Sauerstoff-LED	Rote Sauerstoff-LED - Dauerton-Alarm Sieb-GARD™ Kompressorabschaltung											
Unter 73%(± 3%)	Rote Sauerstoff-LED Dauerton-Alarm Sieb-GARD™ Kompressorabschaltung	-/-											

SPEZIFIKATIONEN, FORTSETZUNG

**SPEZIFIKATIONEN /
GEBRAUCHSANWEISUNG**

Filter:	Gehäuse-, Bakterien- und Kompressoreinlaßfilter
Sicherheitssystem:	Überspannungs- oder Stromschutzabschaltung Abschaltung durch Kompressorüberhitzung Überdruckalarm mit Kompressorabschaltung Unterdruckalarm mit Kompressorabschaltung Batterie-Free™ Spannungsabfall Alarm Sauerstoffmangel (nur Modell RC5LXO2AQ)
Breite:	45,7 cm (18-inches)
Höhe:	60,3 cm (23.75-inches)
Tiefe:	35,6 cm (14-inches)
Gewicht:	27,7 Kg (61 lbs.) (RC5LXAQ / RC5LXO2AQ)
Versandgewicht:	30,4 Kg (67 lbs) (RC5LXAQ / RC5LXO2AQ)
Betriebstemperaturen:	
Kühlluftauslaß:	Umgebungstemperatur plus 16°C (+35°F)
Sauerstoffausstoß:	Umgebungstemperatur plus 2°C (+4°F)
Gehäuse:	Schlag- und stoßfestes, schwer entflammables Kunststoffgehäuse
Erfüllung ges.Vorschriften:	EN 60601-1 : 03.96 ISO 8359 : 1988 CE Kennzeichnung nach Medizinproduktrichtlinie
Elektrik:	Keine Verlängerungskabel verwenden
Standort:	Nicht weniger als 7,6 cm (3-inches) Wandabstand
Schläuche:	Reisefeste Schläuche - Maximallänge von 15,2m (NICHT quetschen)
Relative Luftfeuchtigkeit:	20 bis 60 %
Betriebsdauer:	Bis zu 24 Stunden pro Tag

GEBRAUCHSANWEISUNG

Versand- und Transportvorschriften

Um Beschädigungen am Gehäuse zu vermeiden, muß der **INVACARE 5** Konzentrator immer in aufrechter Position transportiert werden. Der Versandkarton wurde zum bestmöglichen Schutz des Gerätes entwickelt.

Wenn ein Rückversand des Konzentrators auf dem gewöhnlichen Versandweg erforderlich ist, können Ersatzkartons bei Invacare angefordert werden.

Auspacken

1. Überprüfen Sie Karton und Inhalt auf einen sichtbaren Schaden. Sollte das Gerät beschädigt sein, benachrichtigen Sie bitte Ihren örtlichen Invacare Händler.
2. Entfernen Sie loses Verpackungsmaterial aus dem Karton.
3. Entnehmen Sie sorgfältig alle Einzelteile.

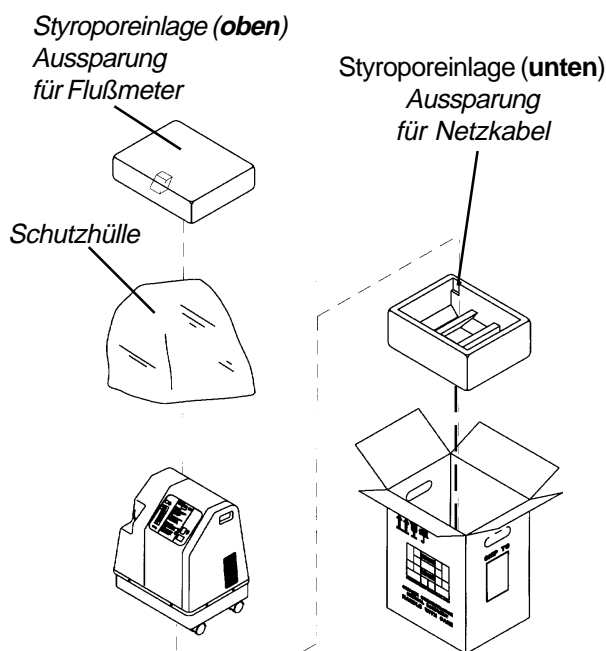


ABBILDUNG1 - AUSPACKEN

GEBRAUCHSANWEISUNG (Fortsetzung)

Hinweis: Wenn der Sauerstoffkonzentrator nicht gleich verwendet werden soll, benutzen Sie bitte den Karton und das Verpackungsmaterial für die Lagerung, bis er verwendet wird.

Überprüfen

1. Kontrollieren Sie den Sauerstoffkonzentrator äußerlich auf Kerben, Beulen, Kratzer oder andere Schäden. Überprüfen Sie alle mitgelieferten Komponenten.

Lagerung

1. Lagern Sie den wieder eingepackten Sauerstoffkonzentrator nur an einem trockenen Ort.
2. KEINE anderen Gegenstände auf den wieder verpackten Konzentrator stellen.

EINFÜHRUNG

Ihr Invacare Sauerstoffkonzentrator ist für den Hausgebrauch vorgesehen. Es handelt sich um ein elektronisch gesteuertes Gerät, das Sauerstoff von der Raumluft trennt. Es versorgt Sie mit hochkonzentriertem Sauerstoff direkt über eine Nasenkanüle oder Maske. Klinische Untersuchungen haben ergeben, daß Sauerstoffkonzentratoren mit anderen Sauerstoffversorgungssystemen therapeutisch gleichzusetzen sind.

Ihr Händler wird Ihnen gerne die Anwendung Ihres Sauerstoffkonzentrators erklären. Er sollte bei allen Fragen oder Problemen in Bezug auf Ihren Sauerstoffkonzentrator kontaktiert werden.

Dieses Benutzerhandbuch gibt Ihnen Informationen zu Ihrem Invacare Sauerstoffkonzentrator und wird Ihnen die Bedienung des Gerätes erklären.

BEDIENUNGSANLEITUNG

Standortwahl

Wählen Sie einen Raum in Ihrem Haus, der Ihnen zum Aufstellen Ihres Invacare Sauerstoffkonzentrators am geeignetsten erscheint. Ihr Konzentrator kann auf seinen Rollen einfach von Raum zu Raum gerollt werden.

Ihr Konzentrator wird am besten unter den nachfolgend aufgeführten Bedingungen arbeiten. Die Anwendung in anderer Umgebung könnte für das Gerät erhöhte Wartungsanforderungen zur Folge haben. Der Lufteintritt des Gerätes sollte in einem gut durchlüfteten Bereich stattfinden. Verschmutzte Luft und/oder Dämpfe sollten vermieden werden.

WARNHINWEIS

Die empfohlenen Nasenkanülen und Masken sind Einmal-Artikel, die nach der Benutzung entsorgt werden.

Empfohlene Betriebsbedingungen

- Temperatur:** 10°C - 35°C (50°F - 95°F)
- Elektrik:** Keine Verlängerungskabel verwenden
- Standort:** Mindestwandabstand 7,6 cm (3-inches)
- Sauerstoffleitung:** reisfest, Maximal 15,2 m (NICHT quetschen !)
- Betriebsumgebung:** Rauch- und rußfrei, nicht zu enge Räume (z.B. keine Wandschränke)

Relative

Luftfeuchtigkeit: 20 bis 60%

Betriebsdauer: Bis zu 24 Stunden pro Tag

**Durchflußrate -
RC5LXAQ /
RC5LXO2AQ**

Von 0,5 l/min. bis 5 l/min.

Hinweis: Stellen Sie sicher, daß Ihr Konzentrator mindestens 7,6 cm (3-inches) von Wänden, Vorhängen oder Möbeln entfernt ist, um eine ausreichende Luftzufuhr zu ermöglichen. Vermeiden Sie eine Aufstellung auf dicken Teppichen, oder in der Nähe von Heizkörpern und Heißlufradiatoren.

Anschluß an das Stromnetz

1. Stecken Sie das Netzkabel in eine fachgerecht geerdete Steckdose.

Anschluß des Luftbefeuchters (falls vom Arzt verordnet)

1. Füllen Sie den Luftbefeuchter mit destilliertem Wasser bis zu der vom Hersteller angegebenen Marke.

WARNHINWEIS

Luftbefeuchter NICHT überfüllen.

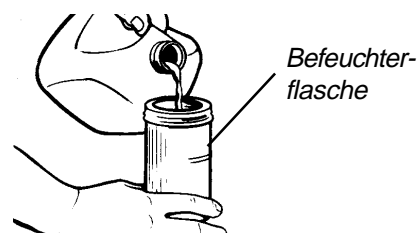


ABBILDUNG 1 - AUFFÜLLEN DES BEFEUCHTERS

BEDIENUNG

**B
E
D
I
E
N
U
N
G**

2. Setzen Sie die Luftbefeuchterflasche in das Luftbefeuchterfach.

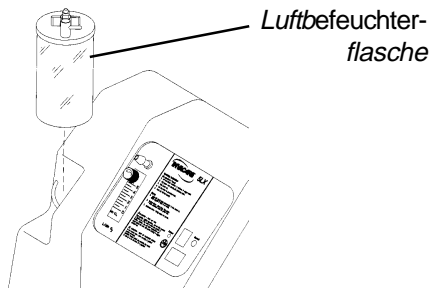


ABBILDUNG 2 - LUFTBEFEUCHTERFACH

3. Befestigen Sie den Luftbefeuchteradapter indem Sie die Flügelmutter an der Luftbefeuchterflasche entgegen dem Uhrzeigersinn drehen bis sie sicher fest sitzt.

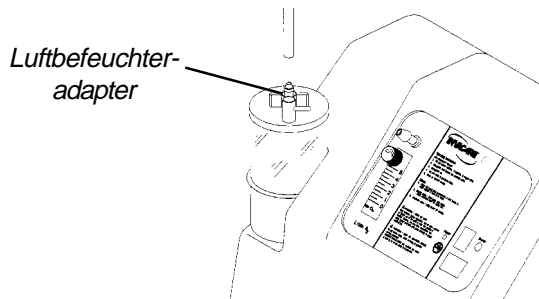


ABBILDUNG 3 - BEFESTIGEN DES LUFTBEFEUCHTERADAPTERS

4. Wenn Sie das Zusatz-Flußmeter benutzen, befolgen Sie bitte die Anweisungen im Kapitel **FLUßMETER**, oder sehen in der Bedienungsanleitung, die dem Zubehör beiliegt nach.

Sauerstoffschlauch

1. Bringen Sie den Sauerstoffschlauch zwischen der Luftbefeuchterflasche und dem Sauerstoffausgang des Konzentrators an.

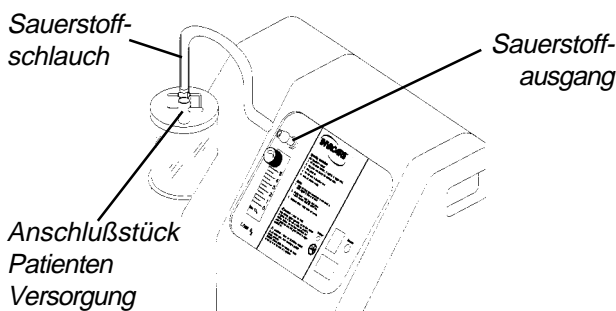


ABBILDUNG 4 - ANBRINGEN DES SAUERSTOFFSCHLAUCHS

2. Bringen Sie den Sauerstoffschlauch für die Patientenversorgung an der Luftbefeuchterflasche an.

WARNHINWEIS

Für das Erreichen eines optimalen Wirkungsgrades, empfiehlt Invacare den Konzentrator für mindestens 30 Minuten durchgehend in Betrieb zu lassen. Kürzere Laufzeiten können sich ungünstig auf die maximale Produktlebensdauer auswirken.

Einschalter

1. Drücken Sie den Einschalter in die **EIN**-Position. Die Einschalt-LED, die im Bedienfeld eingelassen ist, wird **GRÜN** aufleuchten. Der Alarmton wird mit dreimaligem (3) "beep" anzeigen, daß das System ordnungsgemäß funktioniert.

Durchflußrate

1. Drehen Sie den Knopf für die Durchflußrate auf die von Ihrem Arzt oder Therapeuten vorgeschriebene Einstellung.

WARNHINWEIS

Keine andere Flußrate verwenden, wenn diese nicht ausdrücklich vom Arzt oder Therapeuten verschrieben wurde.

HINWEIS: Zum korrekten Ablesen des Flußmeters, lokalisieren Sie zunächst die Linie der vorgeschriebenen Durchflußrate. Dann drehen Sie den Einstellknopf bis der Ball auf die vorgeschriebene Liter/Minute-Linie gekommen ist und von dieser halbiert wird.

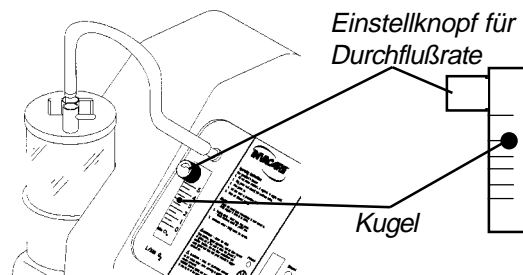


ABBILDUNG 5 - EINSTELLEN DER DURCHFLUßRATE

SensO2

SAUERSTOFFFREIHEITSANZEIGE (nur beim Modell RC5LX02AQ mit O2-Sensor)

Mit dieser Funktion wird die Sauerstoffreinheit des vom Sauerstoffkonzentrator erzeugten Sauerstoffs angezeigt. Wenn die Reinheitswerte unter die vom Hersteller voreingestellten Standardwerte fallen, leuchten die entsprechenden Anzeige-LEDs im Bedienfeld auf (siehe Seite 26 und 30).

Inbetriebnahme des Konzentrators mit SensO2

HINWEIS: Der Konzentrator kann während der anfänglichen Phase des Einlaufens (durchschnittlich 30 Minuten) benutzt werden, während Sie auf das Aufleuchten der GRÜNEN Anzeige warten.

Wenn das Gerät eingeschaltet wird, leuchtet die GRÜNE Einschalt-LED auf. Innerhalb von 5 bis 30 Minuten nach dem Einschalten, wird eine GRÜNE Anzeige im Bereich **Sauerstoffreinheit** im Bedienfeld (Abb.6) aufleuchten, insofern die Sauerstoffkonzentration innerhalb des zulässigen Bereichs liegt. Ein Aufleuchten von anderen SensO2 Indikations-LEDs deutet auf einen Fehler hin, der eine Benachrichtigung des Lieferanten erforderlich macht.

Erklärung der Indikationsanzeigen

GRÜNE LED - Ordnungsgemäßer Betrieb.

GELBE LED - Sie können den Konzentrator weiterhin benutzen, insofern Sie keine andere Anweisung von Ihrem Lieferanten erhalten haben. Benachrichtigen Sie **UNVERZÜGLICH** den Lieferanten. Stellen Sie sicher, daß Ihre **SAUERSTOFF-RESERVE** zur Verfügung steht.

ROTE LED - Totale Abschaltung des Gerätes. Schalten Sie **UNVERZÜGLICH** auf Ihre **SAUERSTOFF-RESERVE** um. Benachrichtigen Sie **UNVERZÜGLICH** den Lieferanten.

GRÜNE LED mit **GELBER LED BLINKEND** - Fehler des Sauerstoffsensors. Sie können den Konzentrator weiter in Betrieb haben. Benachrichtigen Sie **UNVERZÜGLICH** den Lieferanten.

HINWEIS: Anzeigen sind nur leuchtend sichtbar.

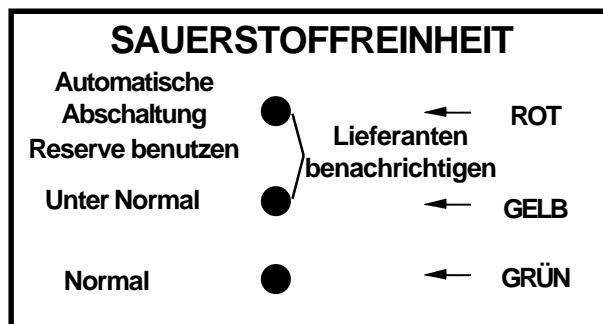


ABBILDUNG 6 - O2 ANZEIGEFELD

WARTUNG

Reinigung der Gehäusefilter

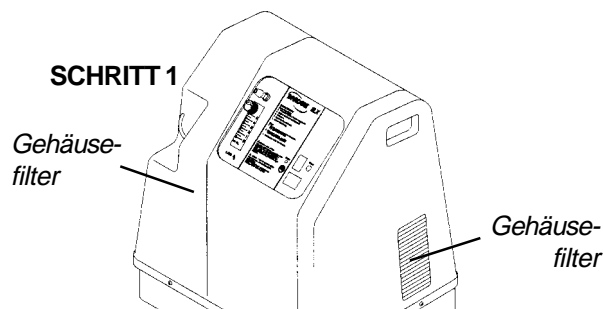


ABBILDUNG 7 - LAGE DER GEHÄUSEFILTER

1. Alle Konzentratormodelle verfügen über zwei (2) Gehäusefilter, die sich seitlich am Gehäuse befinden.
2. Nehmen Sie beide Filter heraus und **REINIGEN** Sie sie, entsprechend den Umgebungsverhältnissen, **MINDESTENS EINMAL PRO WOCHE**.
3. Säubern Sie die Gehäusefilter mit einem Staubsauger oder waschen Sie sie mit Seifenwasser und spülen Sie sie anschließend sorgfältig aus.
4. Trocknen Sie die Filter sorgfältig vor dem Wiedereinsetzen.
5. Nehmen Sie den Konzentrator **NICHT** ohne eingesetzte Filter in Betrieb.

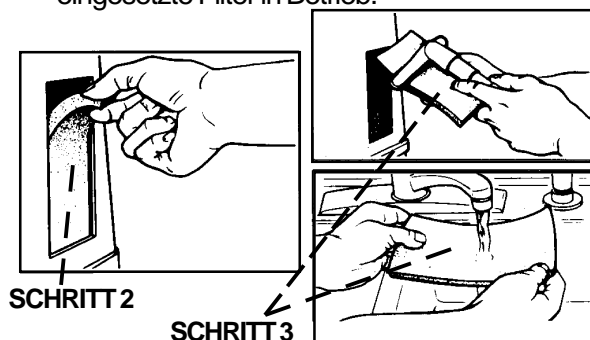


ABBILDUNG 8 - REINIGEN DER GEHÄUSEFILTER

Gehäuse

WARNHINWEIS

Vor der Reinigung muß der Invacare Sauerstoffkonzentrator vom Stromnetz getrennt werden. Das Gehäuse nicht öffnen, da sonst die Gefahr eines Stromschlages besteht.

1. Reinigen Sie das Gehäuse mit einem milden Haushaltsreiniger und einem nichtscheuernden Tuch oder Schwamm.

Luftbefeuchter

ANMERKUNG: Zur Reinigung der Luftbefeuchterflasche, befolgen Sie bitte die vom Hersteller angegebenen Anweisungen. Sind keine Anweisungen vorhanden, verfahren Sie bitte wie folgt:

1. Reinigen Sie den Luftbefeuchter jeden Tag.
2. Waschen Sie ihn in Seifenwasser und spülen ihn anschließend in einer Lösung aus 10 Teilen Wasser und einem Teil Essig aus.

WARNHINWEIS

Luftbefeuchter NICHT überfüllen.

3. Spülen Sie noch einmal mit heißem Wasser nach und füllen Sie die Flasche mit destilliertem Wasser bis zur am Luftbefeuchter angebrachten Marke auf.

ANLEITUNG ZUR FEHLERSUCHE

SYMPTOM:	MÖGLICHE URSACHE:	LÖSUNG:
Alarm: KURZE BEEPS, LANGE PAUSE Konzentrator arbeitet NICHT , Schalter auf EIN . Beep..... Beep.....	Energieverlust: 1. Netzkabel NICHT angeschlossen 2. Steckdose ohne Strom 3. Schutzschalter ausgelöst	1. Stecker in Steckdose stecken 2. Schutzschalter oder Sicherungen im Haus prüfen. Wenn das Problem sich wiederholt, andere Steckdose benutzen 3. Lieferanten für Kundendienst rufen
Alarm: DAUERTON Schalter auf EIN , Konzentrator ARBEITET NICHT Beeeeeeeeeeeeeeeeeeeeeeeeeeeeeep...	Systemversagen: 1. Geräteüberhitzung durch Blockierung des Lufteintritts 2. Ungenügende Spannung an Steckdose 3. Interne Geräte Reparatur erforderlich	1a. Gehäusefilter entfernen und reinigen 1b. Konzentratorabstand zu Wänden, Vorhängen und Möbeln auf mindestens 7,6 cm erhöhen 2. Keine Verlängerungskabel verwenden. Andere Steckdose oder Anschluß benutzen 3. Lieferanten für Kundendienst rufen

ANLEITUNG ZUR FEHLERSUCHE, FORTSETZUNG

SYMPTOM:	MÖGLICHE URSACHE:	LÖSUNG:
GELBE oder ROTE LED LEUCHTET (nur beim Modell SensO2)	<ol style="list-style-type: none"> 1. Verminderte Sauerstoffreinheit 2a. Geknickte oder blockierte Sauerstoffleitung, Kanüle oder Befeuchter 2b. Flußmeter auf 0,5 l/min. oder weniger gesetzt 3. Geräteüberhitzung durch Blockierung des Lufteintritts 4. Ungenügende Spannung an Steckdose 5. Interne Gerätereparatur erforderlich 	<ol style="list-style-type: none"> 1. Filter reinigen 2a. Auf Knicke oder Blockierungen achten. Knicke entfernen, Teile reinigen oder ersetzen. Nach Fehlerbehebung, für 60 Sekunden ausschalten und dann wieder einschalten 2b. Flußmeter auf vorgeschriebene Flußrate setzen. 3a. Gehäusefilter entfernen und reinigen 3b. Konzentratorabstand zu Wänden, Vorhängen und Möbeln auf mindestens 7,6 cm erhöhen 4. Keine Verlängerungskabel verwenden. Andere Steckdose oder Anschluß benutzen 5. Lieferanten für Kundendienst rufen
GRÜNE LED leuchtet und GELBE LED blinkt.	<ol style="list-style-type: none"> 1. Interne Gerätereparatur erforderlich 	<ol style="list-style-type: none"> 1. Lieferanten für Kundendienst rufen

FLUßMETER

ZUSATZ-FLUßMETER (ZUBEHÖRTEIL) (Erwachsene- 5 l/min.)Modell Nr. IRCRF5 - Stückliste

POS.	MENGE
Flußmeter Ständer	1
Reißsichere Schlauchleitung (15,2 m)	1
Widerhakenstutzen	1
Luftbefeuchterflasche	1
Verpackung (Karton)	1
Gebrauchsanweisung	1

SPEZIFIKATIONEN

Betriebsdruck, bis zu:	34,5 kPa (5 psi)
Sauerstoffausstoß:	0 - 5 l/min.
Sauerstoffeingang:	max. 5 l/min.
Toleranz:	+/- 5% vom Skalenwert
Breite:	16,25 cm (6,5 Zoll)
Höhe:	26,25 cm (10,5 Zoll)
Tiefe:	13,75 cm (5,5 Zoll)
Gewicht:	1,8 kg (4,0 lbs)
Versandgewicht:	3,2 kg (7,0 lbs)

HANDHABUNG

Versand- und Transportvorschriften

Der Versandkarton für das Zusatz-Flußmeter wurde so konzipiert, daß er für das Flußmeter maximalen Schutz bietet.

Wenn das Flußmeter zurückgesandt werden muß, so sollte es in demselben Karton verpackt sein. Ersatzkartons können über Invacare bezogen werden.

Auspacken

1. Überprüfen Sie den Karton und seinen Inhalt auf sichtbare Beschädigungen. (Wenn eine Beschädigung festzustellen ist, benachrichtigen Sie Ihren Spediteur/ Händler für weitere Anweisungen).
2. Entfernen Sie loses Verpackungsmaterial aus dem Karton.
3. Entnehmen Sie sorgfältig alle Einzelteile.

HINWEIS: Wenn das Flußmeter nicht sofort benutzt wird, bewahren Sie das Gerät im Verpackungskarton solange auf, bis die Verwendung erforderlich wird.

Überprüfung

1. Kontrollieren Sie das Flußmeter äußerlich auf Kerben, Beulen, Kratzer oder andere Schäden. Überprüfen Sie alle mitgelieferten Komponenten.

Lagerung

1. Lagern Sie das wieder verpackte Flußmeter an einem trockenen Ort.
2. Legen Sie **KEINE** anderen Gegenstände auf das verpackte Gerät.

MONTAGE

SICHERHEITSBESTIMMUNGEN

Für die sichere Montage und Benutzung des Zusatz-Flußmeter werden die folgenden Empfehlungen gegeben:

WARNHINWEISE

Während der Benutzung von Sauerstoff darf NICHT geraucht werden.

Sauerstoff darf NICHT bei offenem Feuer, Funken oder glühenden Teilen verwendet werden.

Sauerstoff beschleunigt in starkem Maße die Verbrennung.

Die Benutzung dieses Gerätes in Verbindung mit einem Sauerstoffkonzentrator, der nicht in der folgenden Auflistung aufgeführt ist, wird NICHT empfohlen. Eine solche nicht autorisierte Verwendung kann eine falsche Sauerstoffabgabe zur Folge haben und eine Gefahr für den Patienten bedeuten.

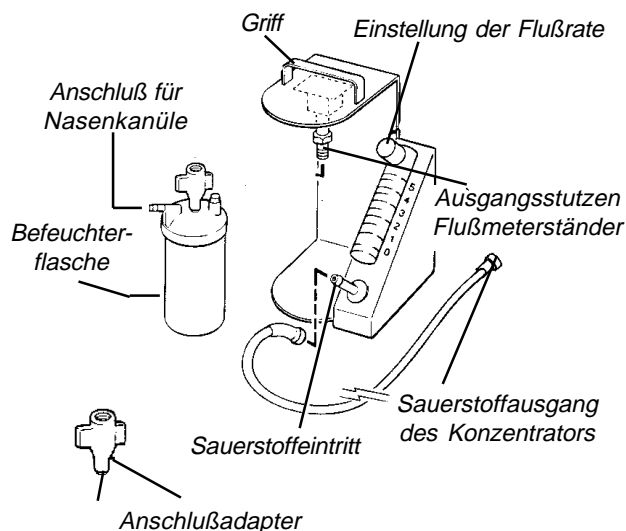
WARNHINWEISE (FORTSETZUNG)

Das Zusatz-Flußmeter ist NUR in Verbindung mit den Sauerstoffkonzentratormodellen RC5LXAQ / RC5LX02A zu verwenden.

Dieses Flußmeter ist NUR für einen Eingangsdruck von 34,5 kPA (5 psi) konstruiert.

Invacare empfiehlt dieses Gerät ausschließlich mit einer reisfesten Sauerstoffleitung (im Lieferumfang enthalten) zu benutzen, deren Länge 15,2 m NICHT übersteigt.

Nehmen Sie das Gerät NICHT auseinander. Nur autorisiertes, vom Hersteller ausgebildetes Personal darf eine Zerlegung des Gerätes vornehmen.



FLUßMETER

ABBILDUNG 1 - ZUSATZ-FLUßMETER

Zusatz-Flußmeter

1. Stellen Sie Ihr Flußmeter auf die Tischfläche.
2. Vergewissern Sie sich, daß der Einstellknopf des Zusatz-Flußmeters ganz auf **AUS** gestellt ist.
3. Befestigen Sie den reisfesten Schlauch sowohl am Eingang des Zusatz-Flußmeters, als auch am Ausgang des Konzentrators.
4. **Luftbefeuchterflasche (wenn vom Arzt verordnet).**

WARNHINWEIS

Luftbefeuchterflasche NICHT ÜBERFÜLLEN.

- a. Füllen Sie den Luftbefeuchter bis zu der vom Hersteller angegebenen Höhe mit Wasser.
 - b. Setzen Sie den Luftbefeuchter in den Befeuchterständler.
 - c. Befestigen Sie den Befeuchter mit dem Zusatz-Flußmeter, indem Sie die Flügelmutter auf der Flasche entgegen dem Uhrzeigersinn drehen, bis sie fest sitzt.
5. Verbinden Sie die Nasenkanüle mit der Luftbefeuchterflasche.
 6. Wenn Sie keine Luftbefeuchterflasche benutzen, befestigen Sie bitte die Nasenkanüle, oder die Maske mit Hilfe des Anschlußadapters direkt am Ausgangsstutzen des Flußmeterständers (**siehe Abbildung 1**)

BEDIENUNG DER FLUßMETER

HINWEIS: Invacare empfiehlt die Verwendung eines reisfesten Schlauches zur Verbindung des Konzentrators mit dem Zusatz-Flußmeter.

Zusatz-Flußmeter (IRCRF5) bei den Modellen RC5LXAQ / RC5LX02AQ.

1. Verbinden Sie das Zusatz-Flußmeter durch einen reisfesten Schlauch mit dem Konzentrator.
2. Drehen Sie den Einstellknopf des Zusatz-Flußmeters vollkommen zu.
3. Schalten Sie den Sauerstoffkonzentrator **EIN**. Die Einschalt-LED auf dem Bedienpult leuchtet auf. Ein dreimaliger (3) Piepton ertönt, und zeigt an, daß das Gerät ordnungsgemäß funktioniert.
4. Drehen Sie den Regulierknopf am Sauerstoffkonzentrator in Stellung **GANZ AUF**.

WARNHINWEIS

Wenn Sie das Zusatz-Flußmeter zusammen mit den Modellen RC5LXAQ/RC5LXO2AQ verwenden, achten Sie darauf, daß die Anzeige des Flußmeter, nicht oberhalb der Maximalwerteinstellung steht.

Die Nichtbefolgung dieser Anweisung hat eine Verringerung der Sauerstoffkonzentration zur Folge.

Stellen Sie das Gerät nur auf die Flußrate ein, die Ihnen Ihr Arzt verordnet hat.

5. Stellen Sie **NUN** das Zusatz-Flußmeter auf die vorgeschriebene Durchflußrate ein (**ABBILDUNG 2**).

HINWEIS: Die Kugel im Flußmeter sollte durch die Linie der verordneten Flußrate geteilt werden.

6. Zur Gewährleistung einer korrekten Flußrate, halbieren Sie bitte die Kugel im Flußmeter mit der Linie der Durchflußskala (**ABBILDUNG 2**).

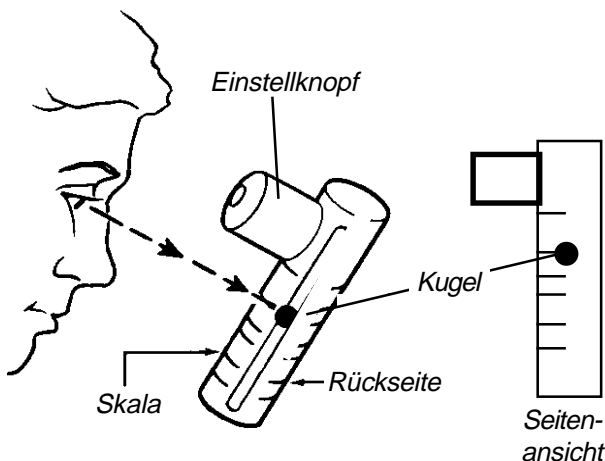


ABBILDUNG 2 - EINSTELLUNG DER DURCHFLUßRATE

HINWEIS: INVACARE empfiehlt die Verwendung eines reisfesten Schlauches zur Verbindung des Konzentrators mit dem Zusatz-Flußmeter.

ANMERKUNG: Für Informationen über den Sauerstoffkonzentrator wird auf die Abschnitte Betrieb, Wartung und Fehlersuche dieses Handbuches verwiesen.

KUNDENDIENST UND ROUTINEWARTUNG

VORSICHT

Verhindern Sie, daß Wasser oder andere Substanzen in die Öffnungen der Flußmeter eindringen. Bitte tauchen Sie Flußständer, Flußmeter oder Schläuche **NICHT** in Wasser

Die Zusatz-Flußmeter wurden dahingehend entwickelt um routinemäßige Inspektionen zu minimieren.

Wenn ein Schaden am Gerät vermutet wird oder wenn aus irgendeinem Grund die Genauigkeit der Durchflußmenge in Frage gestellt wird, empfehlen wir, das Gerät an Invacare zwecks Eichung durch unser geschultes Fachpersonal zurückzuschicken. Das Gerät kann mit warmem Seifenwasser gereinigt werden. Wischen Sie es mit einem weichen feuchten Tuch ab und trocknen Sie es anschließend gründlich.

HINWEIS: Weitere Hinweise zur Reinigung der Luftbefeuchterflasche, entnehmen Sie bitte dem Abschnitt **Luftbefeuchterflasche/Zusatz-Flußmeter** in diesem Handbuch.

GARANTIE

Diese Gewährleistung erstreckt sich nur auf den Erstkäufer dieses Produktes.

Die Invacare Deutschland GmbH gewährleistet, daß die Sauerstoffkonzentratoren Invacare 5 und Invacare 5 SensO2 für die Dauer von fünf (5) Jahren ab Kaufdatum in Material und Ausführung mängelfrei sind. Das 4-Wege-Ventil besitzt eine lebenslange Garantie ab Kaufdatum. Versuchen Sie nicht, das Ventil zu öffnen oder es zu warten. Zuwiderhandlungen führen zum Verlust der Garantie. Routinemäßig auszutauschende Bauteile, wie z.B. Filter, etc., sind von der Gewährleistung ausgeschlossen. Im Falle eines Produktmangels verpflichtet sich Invacare Deutschland GmbH ausschließlich wahlweise zur Nachbesserung oder Ersatzlieferung. Bei Fehlschlagen der Nachbesserung oder Ersatzlieferung kann der Käufer jedoch nach den gesetzlichen Gewährleistungsvorschriften Herabsetzung des Kaufpreises verlangen oder vom Vertrag zurücktreten. Ein Anspruch auf Schadensersatz besteht nicht.

Nähere Informationen über die einzelnen Leistungen im Rahmen der Gewährleistung sind über das Kundendienstzentrum von Invacare Deutschland GmbH zu erhalten.

Nach Erhalt einer Mitteilung über einen Produktmangel versendet Invacare Deutschland GmbH Rücksendungsgenehmigungen als Serienbrief an die Käufer. Mangelhafte Bauteile sind innerhalb von dreißig (30) Tagen nach dem Datum der Rücksendungsgenehmigung unter Angabe der Seriennummer zur Gewährleistungsinspektion einzuschicken. Ohne vorherige Genehmigung sollten Produkte nicht an das Werk geschickt werden. Bei Vorhandensein eines Produktmangels, den Invacare Deutschland GmbH zu vertreten hat, trägt Invacare Deutschland GmbH die zum Zwecke der Nachbesserung erforderlichen Aufwendungen, insbesondere Transport-, Wege-, Arbeits- und Materialkosten.

EINSCHRÄNKUNGEN UND GEWÄHRLEISTUNGS AUSSCHLÜSSE: DIE VORSTEHENDE GEWÄHRLEISTUNG GILT NICHT BEI NORMALEN VERSCHLEIBERSCHEINUNGEN, FAHRLÄSSIGKEIT, UNFÄLLEN, UNSACHGEMÄßER HANDHABUNG, WARTUNG ODER LAGERUNG, KOMMERZIELLER NUTZUNG DER PRODUKTE, PRODUKTÄNDERUNGEN OHNE AUSDRÜCKLICHE SCHRIFTLICHE GENEHMIGUNG SEITENS INVACARE DEUTSCHLAND GMBH (EINSCHLIEßLICH UNTER ANDEREM ÄNDERUNG DURCH VERWENDUNG NICHT GENEHMIGTER TEILE ODER ANBAUTEN) ODER FÜR PRODUKTE, DIE OHNE GENEHMIGUNG SEITENS INVACARE DEUTSCHLAND GMBH REPARIERT ODER DURCH UMSTÄNDE BESCHÄDIGT WURDEN, DIE AUßERHALB DER EINFLUßMÖGLICHKEITEN VON INVACARE DEUTSCHLAND GMBH LIEGEN.

STILLSCHWEIGENDE GEWÄHRLEISTUNGEN, EINSCHLIEßLICH GEGEBENENFALLS SOLCHER DER MARKTGÄNGIGKEIT UND EIGNUNG FÜR EINEN BESTIMMTEN ZWECK, ERSTRECKEN SICH NICHT ÜBER DIE FRIST DER HIER EINGERÄUMTEN AUSDRÜCKLICHEN GEWÄHRLEISTUNG HINAUS; RECHTSMITTEL GEGEN DIE VERLETZUNG STILLSCHWEIGENDER GEWÄHRLEISTUNGEN BESCHRÄNKEN SICH GEMÄß DER HIER AUFGEFÜHRTEN BEDINGUNGEN AUF NACHBESSERUNG BZW. ERSATZLIEFERUNG DES MANGELHAFTEN PRODUKTES.